

Specifikation storsäck

Lagersäck 30995

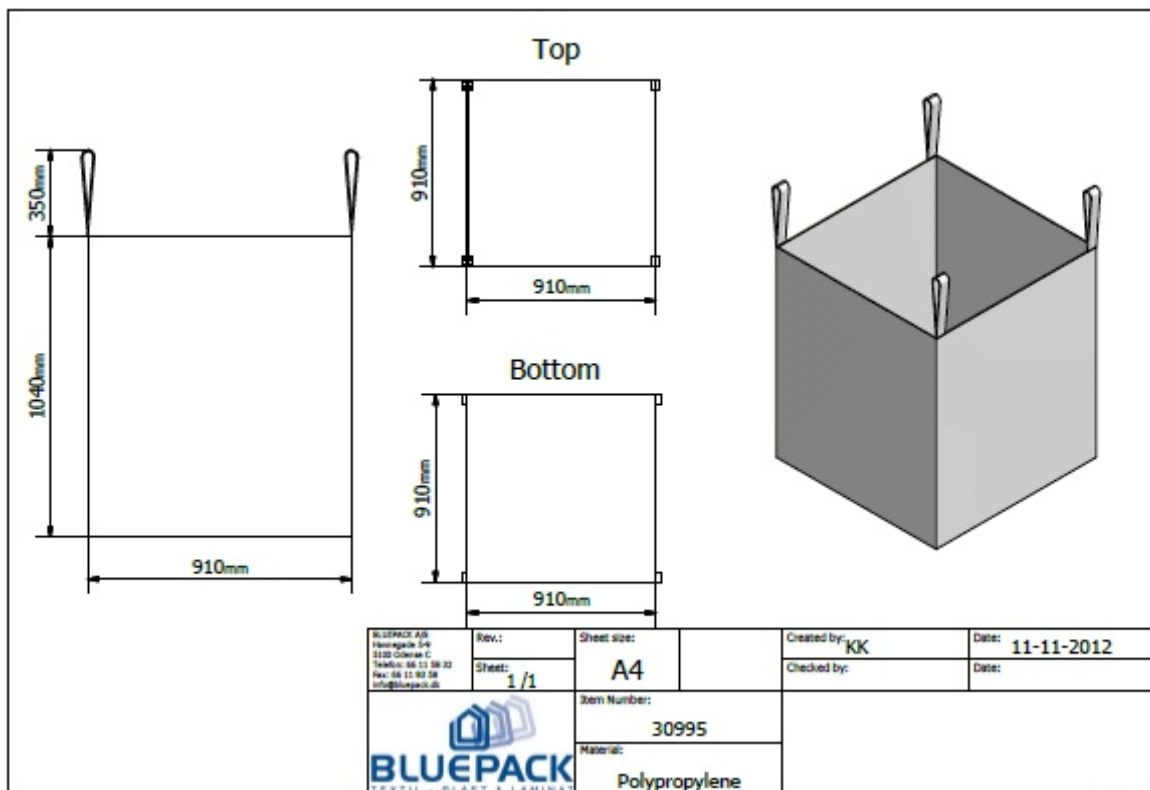
Tunggoods

Datum	2013-05-16
Artikel Nr.:	30995
SWL:	1500 kg
SF:	5:1
UV:	Ja
Invändig storlek:	87 x 87 x 100 cm
Utvändig storlek:	91 x 91 x 104 cm
Väv:	Belagd
Topp:	Öppen topp
Botten:	Plan botten
Typ:	4 sidor
Lyftöglor	4 lyftöglor, frihöjd 30 cm,
Liner:	Nej
Dokumentficka:	Ja, 1 st. A4
Tryck:	Nej
Livsmedelsgodkänd:	Nej
Vakuum behandlad:	Nej
Metalldetektion:	Nej
Extra label:	Nej
Övrigt:	
Packetering:	Packat på pallar
Säckens material:	Polypropylen
Stropparnas material:	Polypropylen
Sytrådens material:	Polypropylen
Dokumentfickans material:	Polyetylen

® Specifikation på säkke må ikke udleveres til tredjemand uden skriftlig tilladelse fra Bluepack A/S

BLUEPACK AB

Box 44 · SE-246 21 Löddeköpinge · Tel: +46 46 70 67 10 · Fax: +46 46 70 67 21 · info@bluepack.se · www.bluepack.se
Org nr: 556 576-6002 · Plusgiro: 403 05 45-0 · Bankgiro: 5282-0727 · BIC / SWIFT: NDEASESS
IBAN: SE59 9500 0099 6042 4030 5450 · VAT No: SE556576600201



BLUEPACK AB

Box 44 · SE-246 21 Löddeköpinge · Tel: +46 46 70 67 10 · Fax: +46 46 70 67 21 · info@bluepack.se · www.bluepack.se
 Org nr: 556 576-6002 · Plusgiro: 403 05 45-0 · Bankgiro: 5282-0727 · BIC / SWIFT: NDEASESS
 IBAN: SE59 9500 0099 6042 4030 5450 · VAT No: SE556576600201